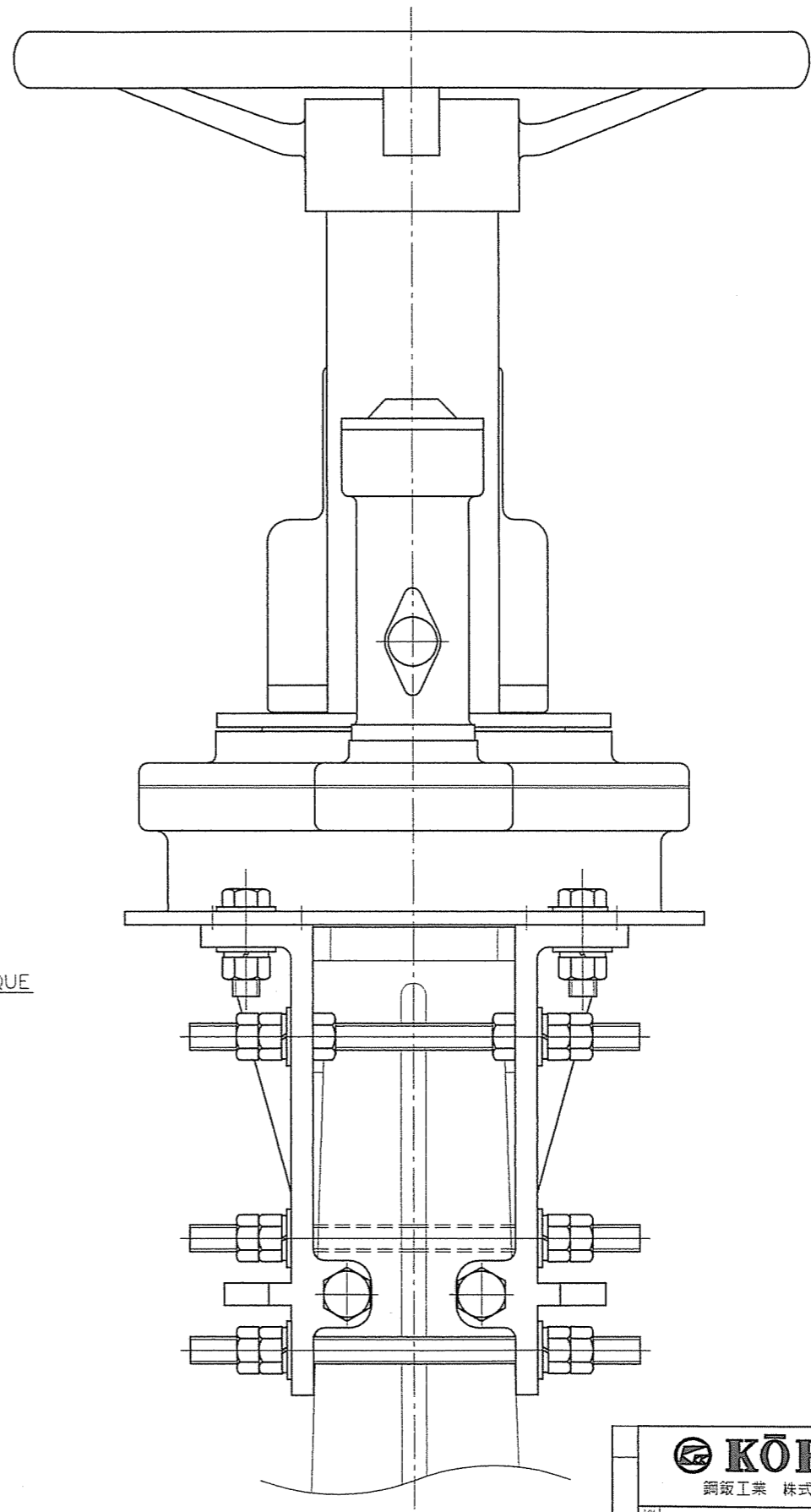
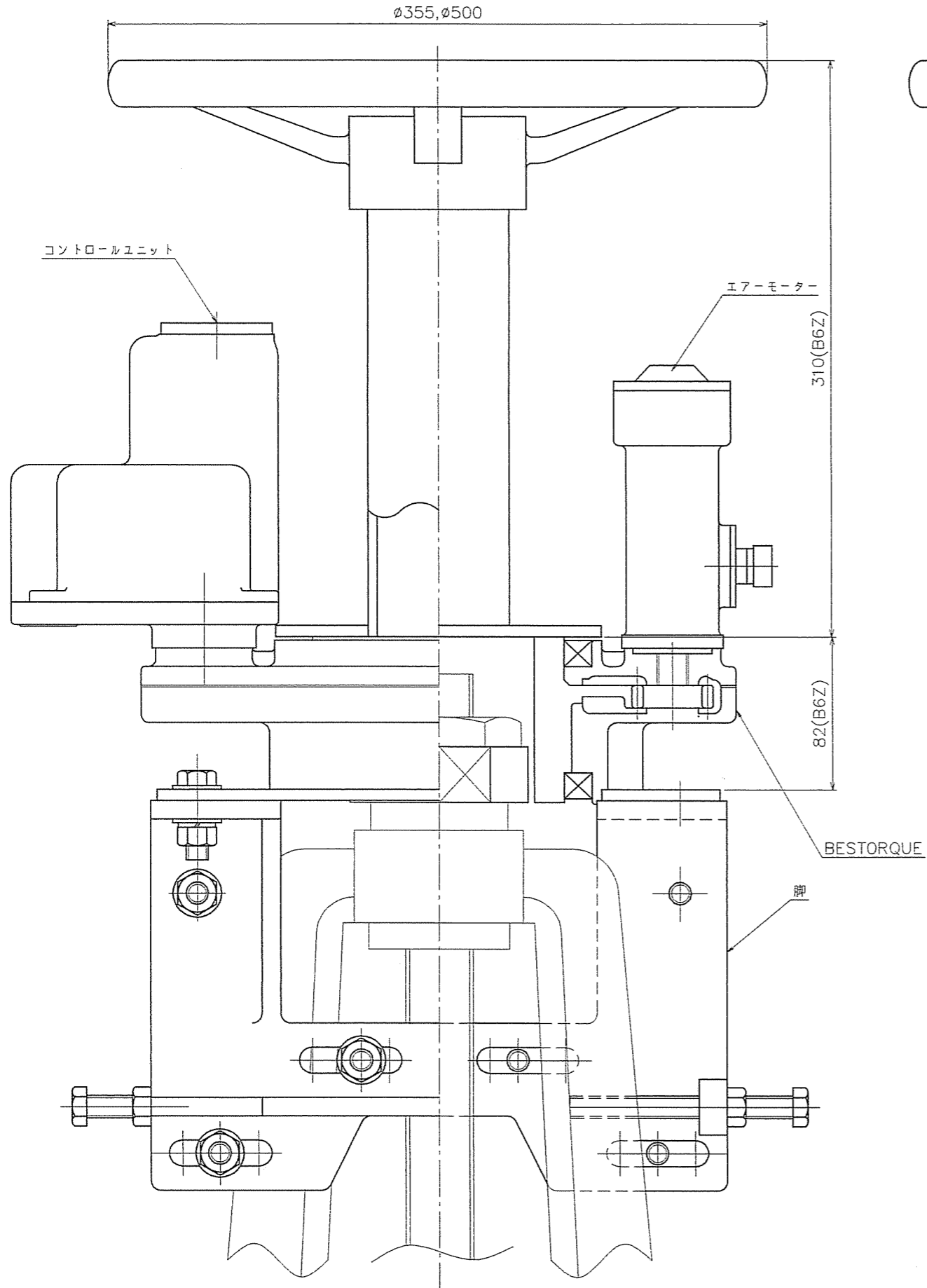


K-NP

図号

図面来歴	
記号	内容



機名 図名	ベストールク 組立図	外番 図番	承認 16.11.22 河村	審査 16.11.22 河村	作成 16.11.22	部番
K-NP						