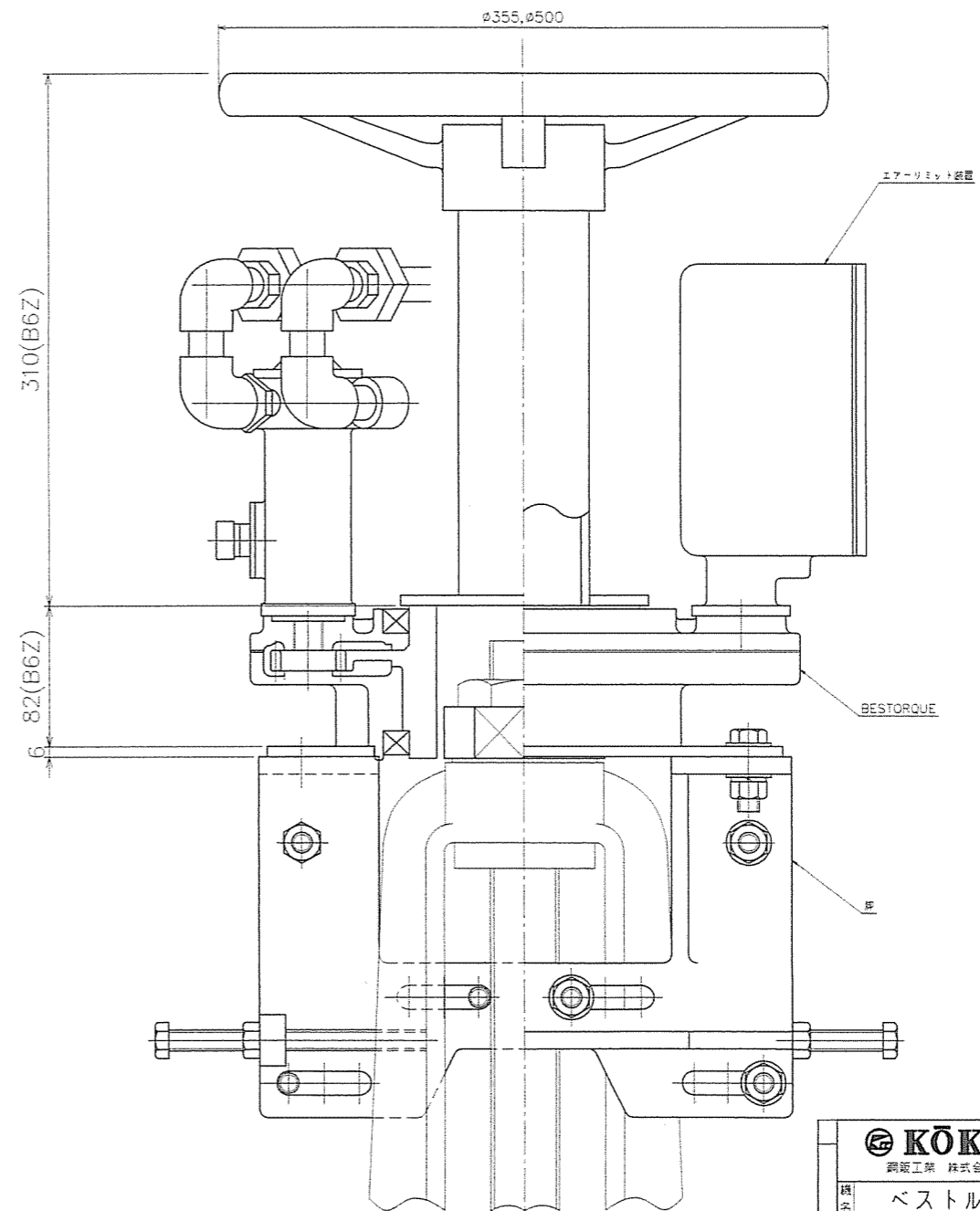
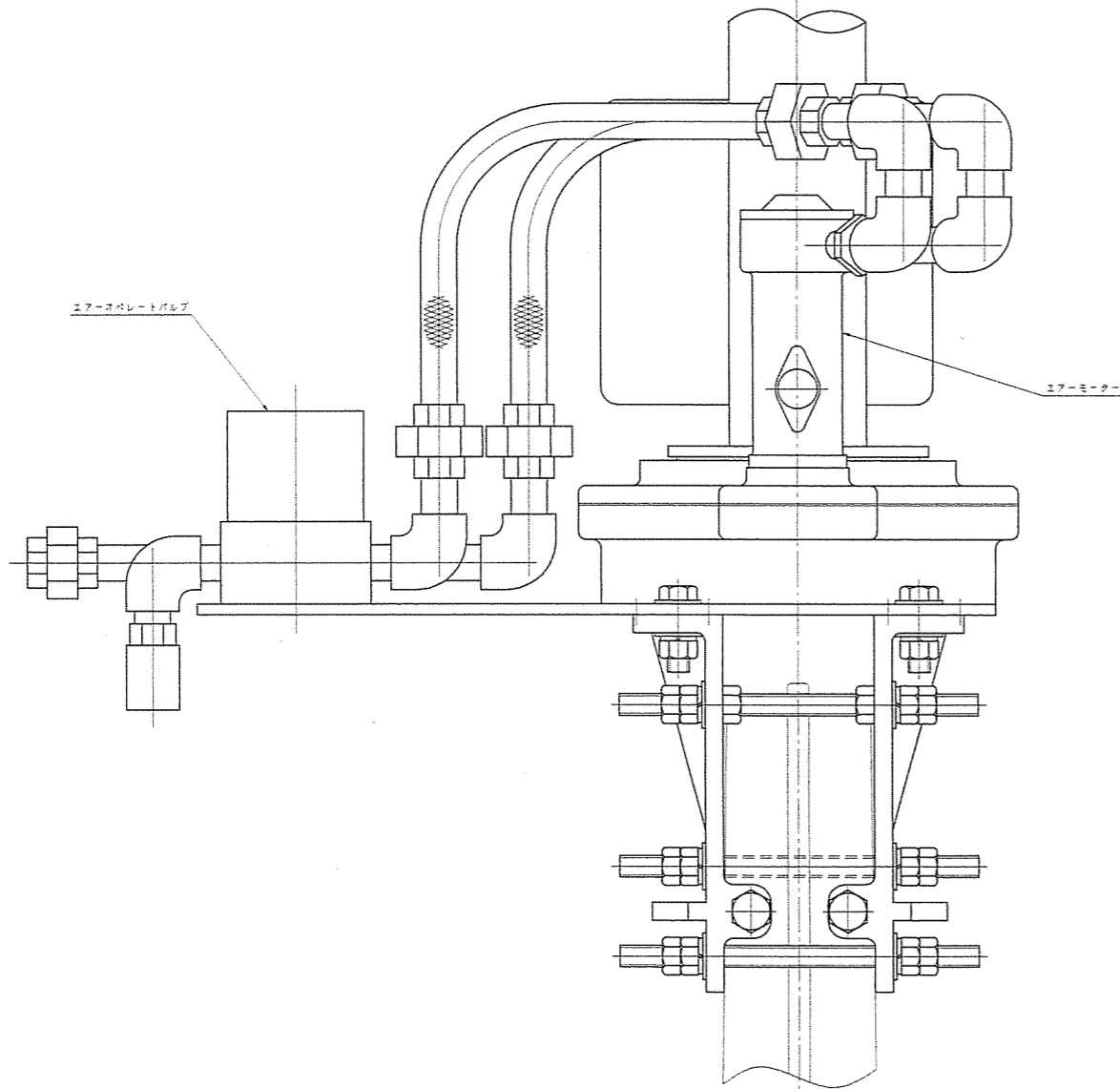
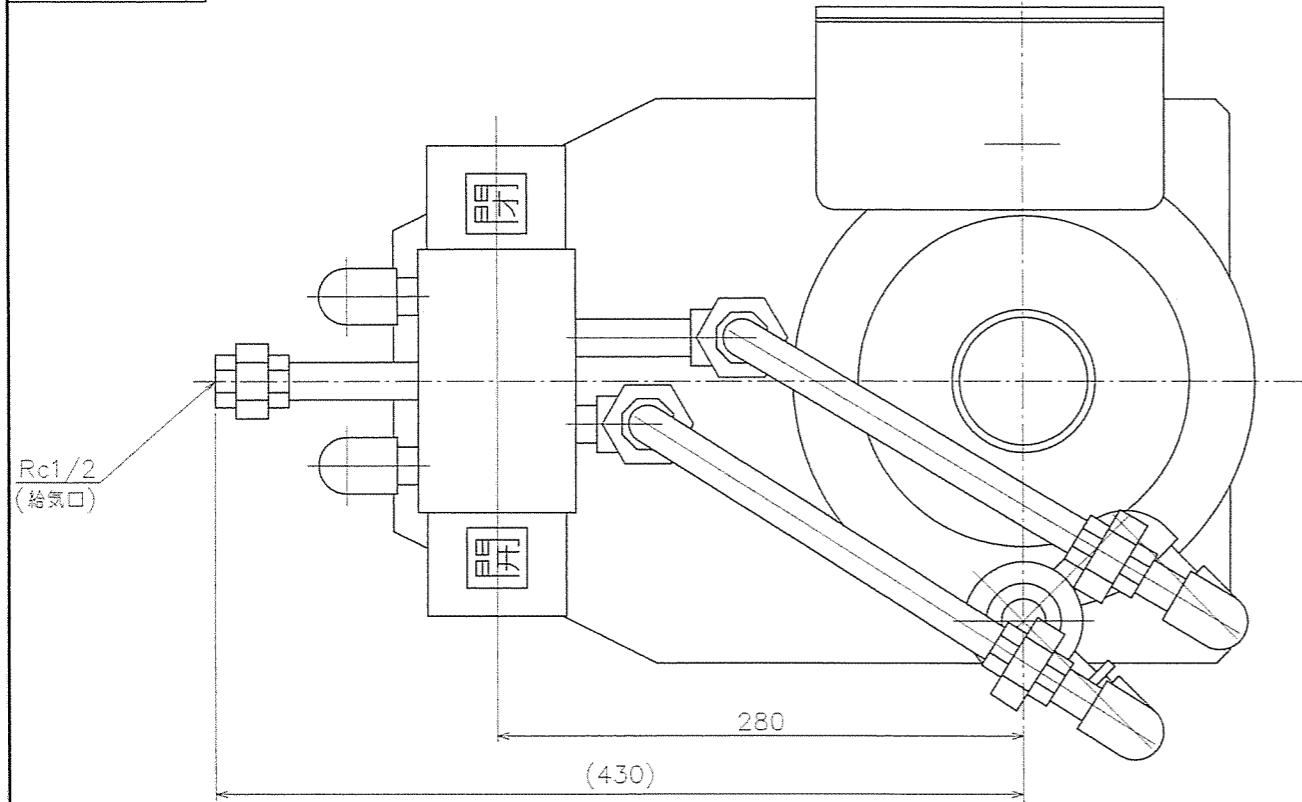


図面未歴	
記号	記事



KOKO 鋼板工業株式会社		承認 08.11.22	検査 08.11.22	製作 08.11.22
機 種	ベストルク	外 番	尺 寸	1:2
図 名	組立図	図 番	AO-K-L	