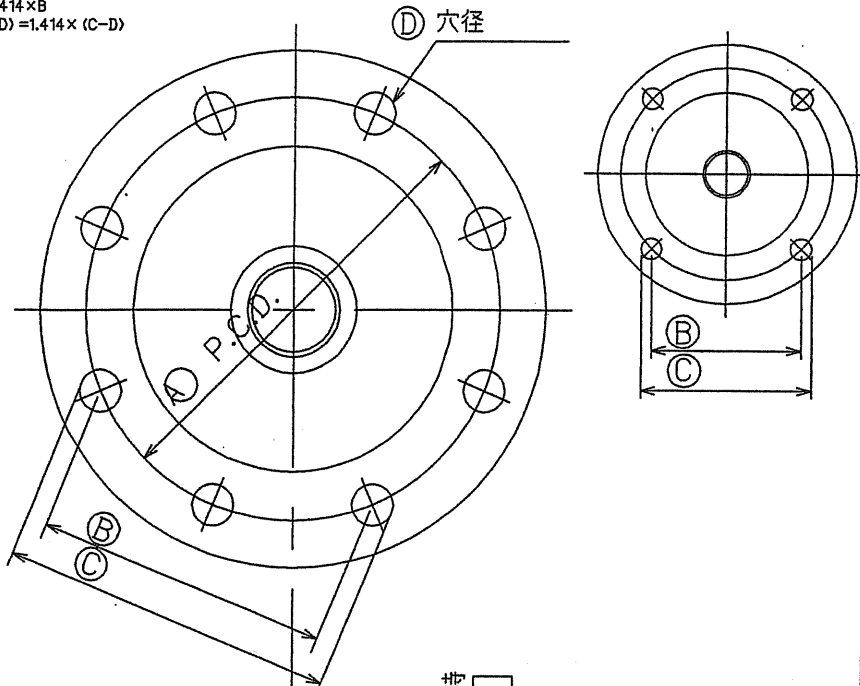
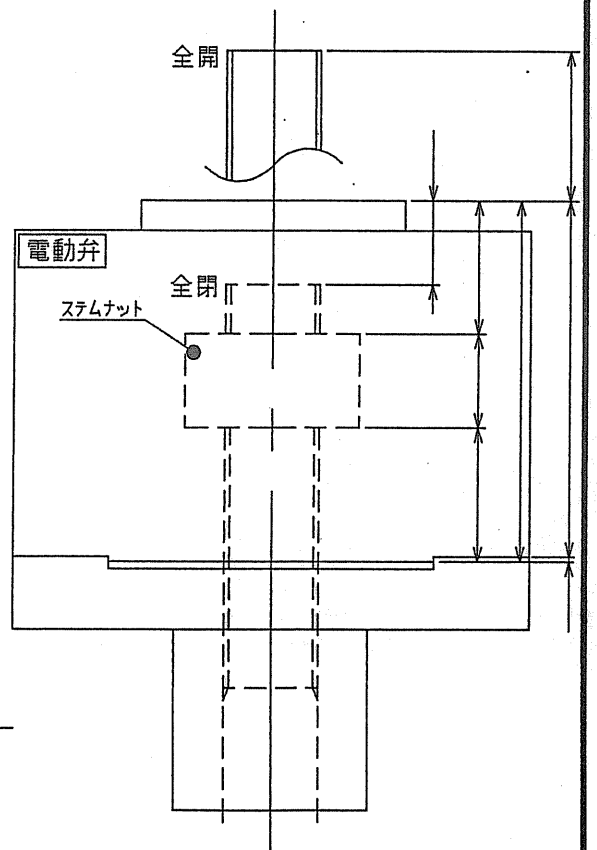
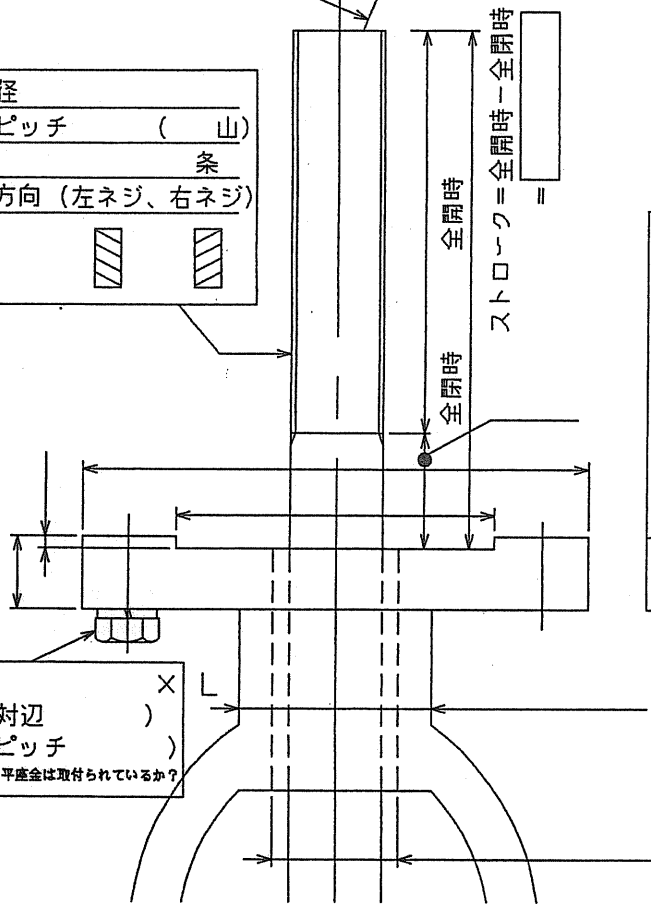


①=√2×B=1.414×B
 ②=√2×(C-D)=1.414×(C-D)



弁軸径	
ネジピッチ (山)	
条数	条
ネジ方向 (左ネジ、右ネジ)	

M	×	L
(六角対辺)		
(ネジピッチ)		
バネ座金、平座金は取付られているか?		



電動弁改造用

H12.3 作成

		バルブの種類	仕切弁、玉形弁、(その他)
客先	殿	サイズ	
バルブ名称		圧力	
引合NO.		弁メーカー	
オーダーNO.		ハンドル回転数	
BESTORQUE		屋内/屋外	屋内/屋外
数量		バルブの向き	