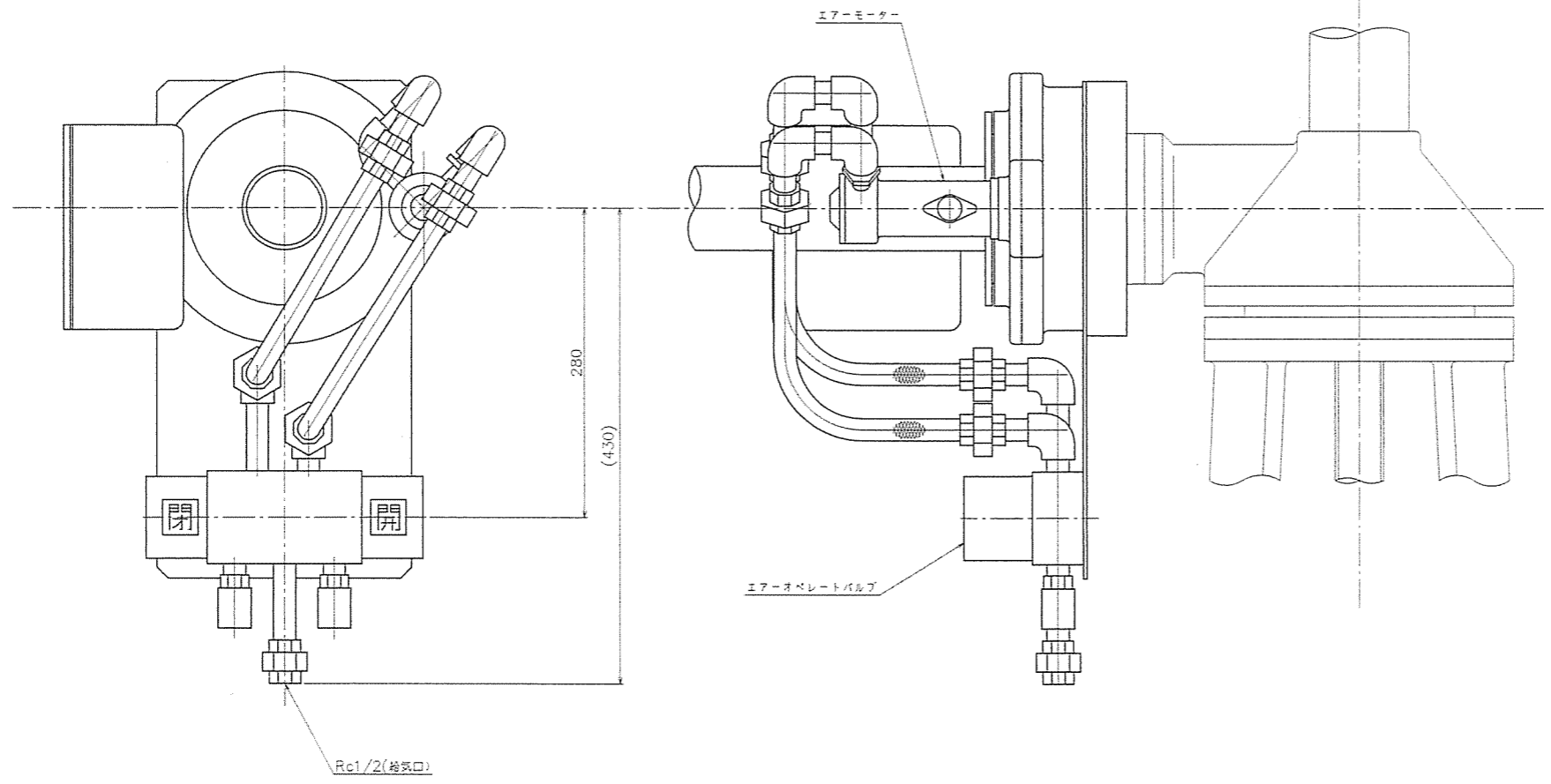
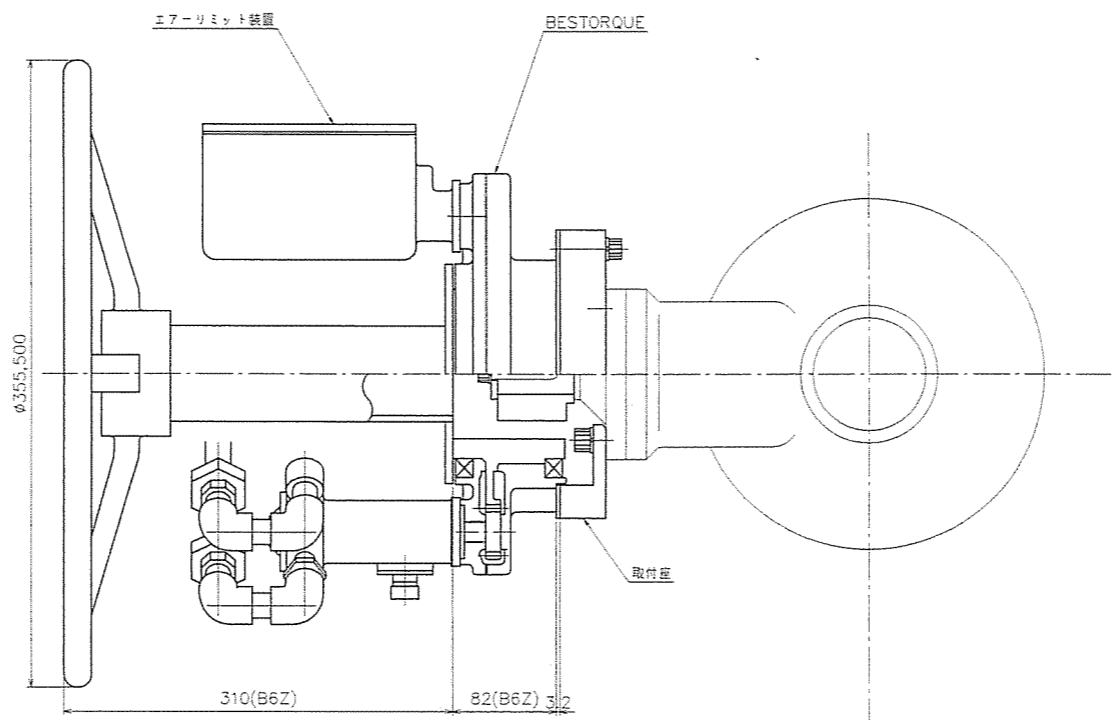


7-S-0V 図号

図名	組立図
図番	
図尺	



<b>KOKO</b> 鋼研工業 株式会社		承認	検査	製造	作製
機	ベストルク	外	尺	1:3	部
組	組立図	番	図	番	番
		AO-S-L			