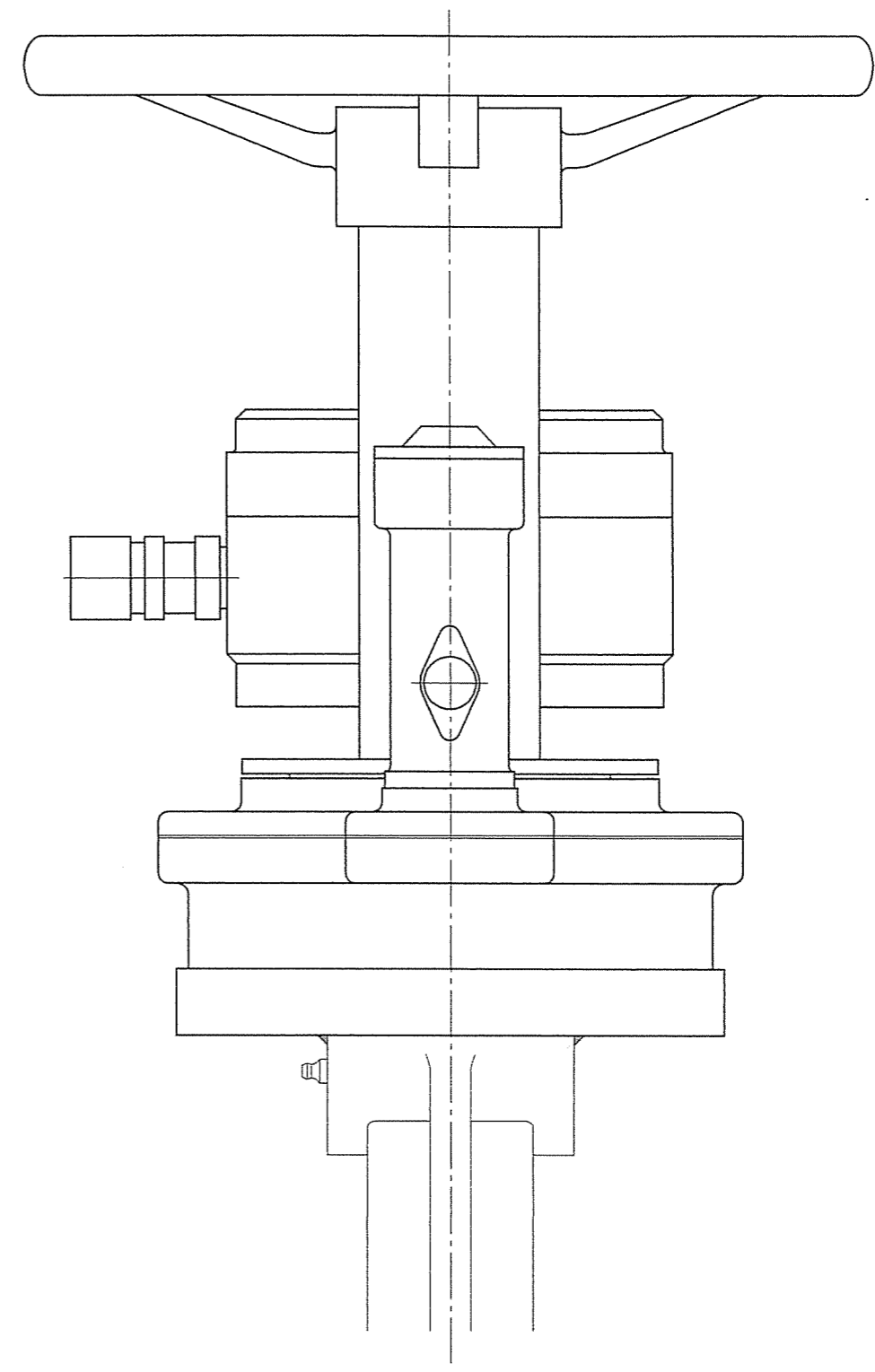
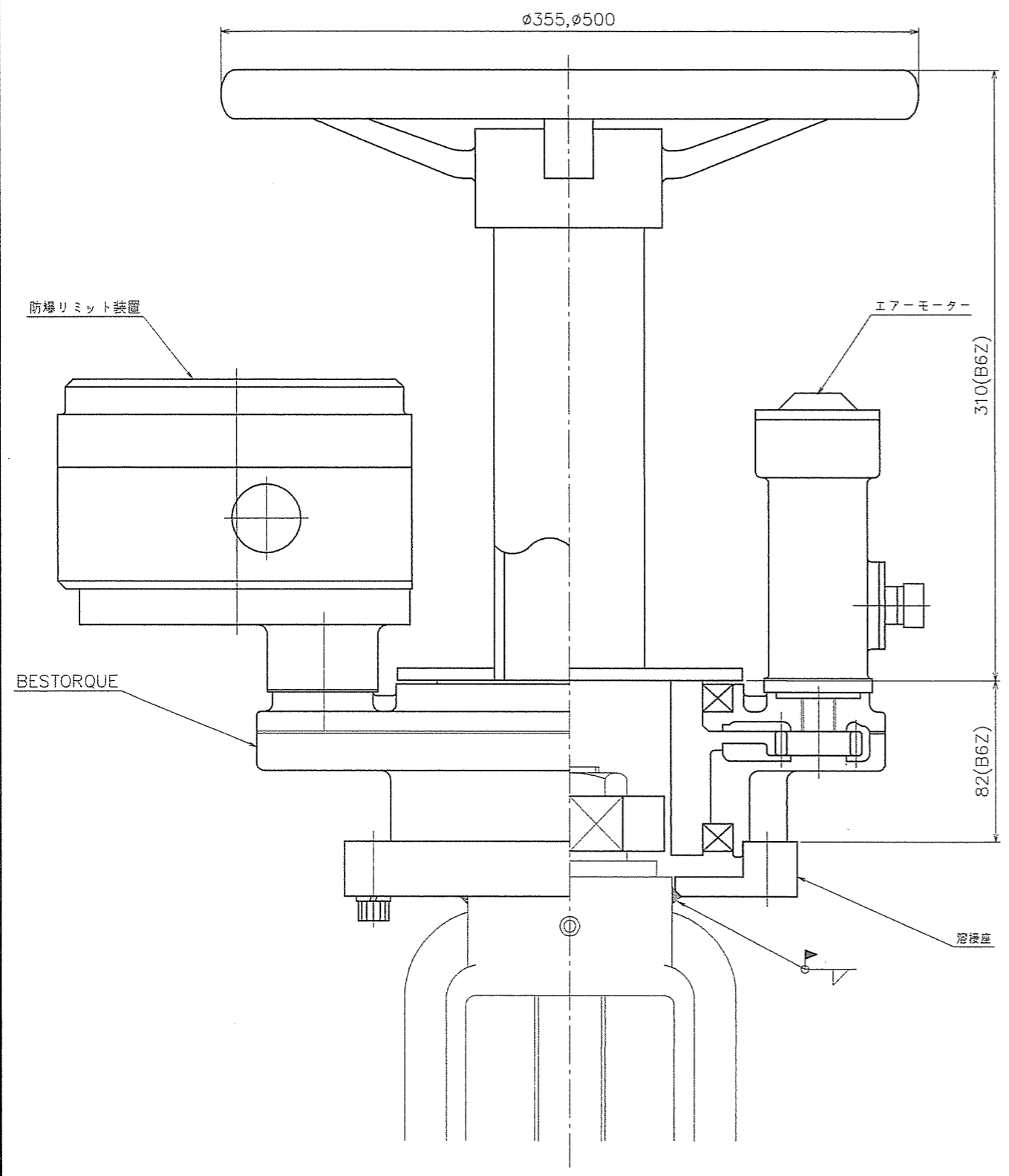



73-人

図号

図面来歴	
記号	記事



 鋼板工業 株式会社		承認	10.11.22	審査	10.11.22	審査	10.11.22	作成	10.11.22
		機名	ベストルク		外番		尺度	1:2	部番
図名	組立図		図番	Y-EL					