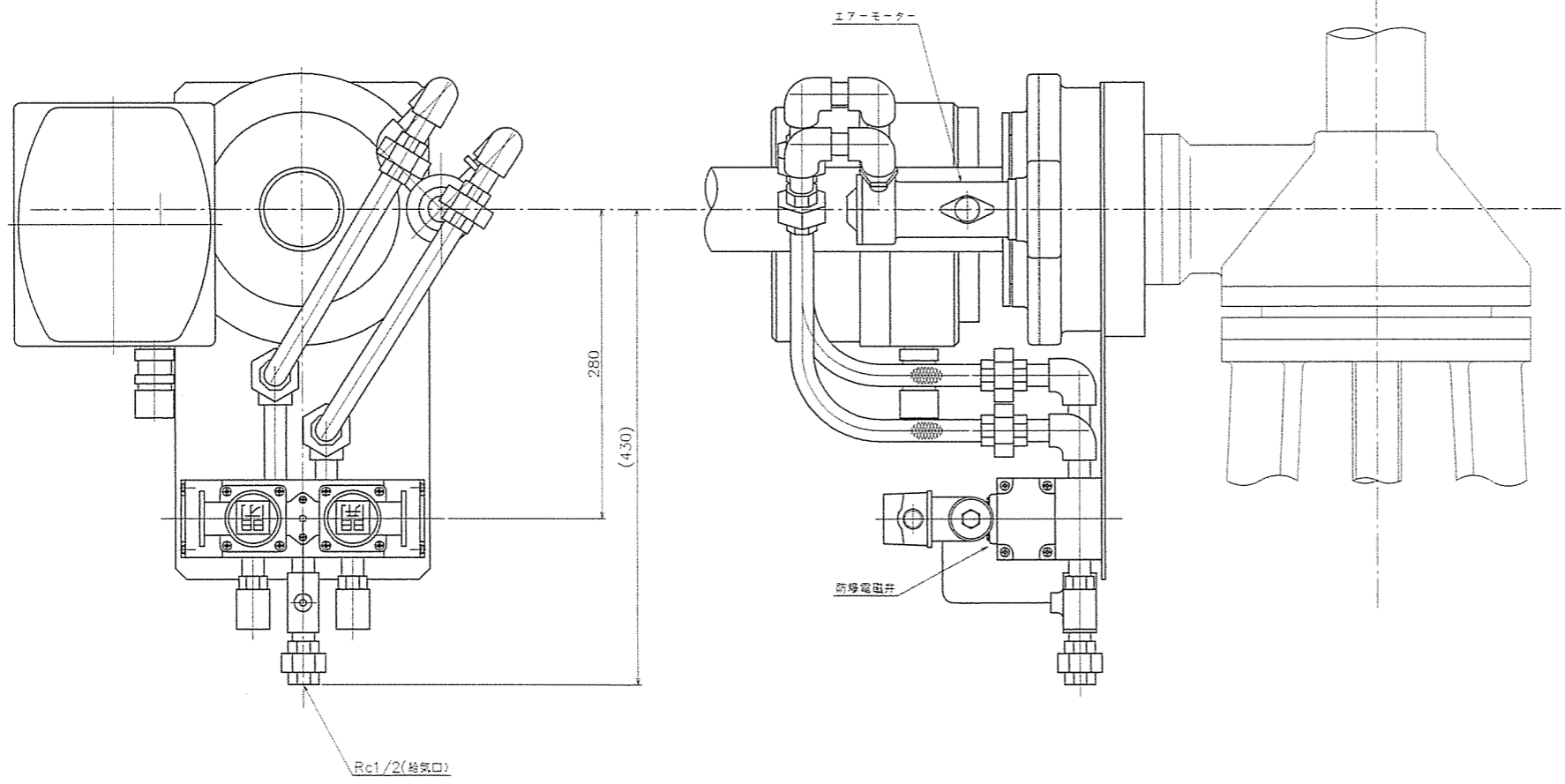
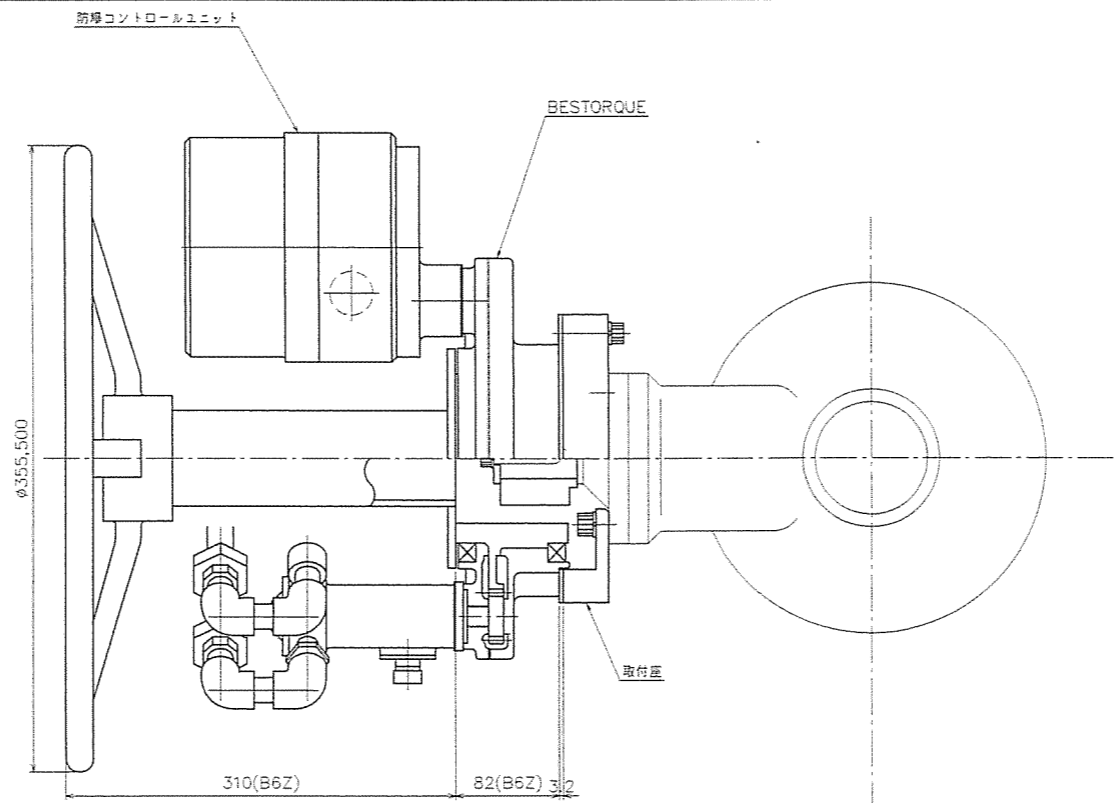


BSV-S-EP

図番	組立図
記号	記号



KOKO 鋼板工業株式会社		承認	検査	製造	作成
模	ベストルク	外	尺	1:3	部
図	組立図	番	回	BSV-S-EP	番