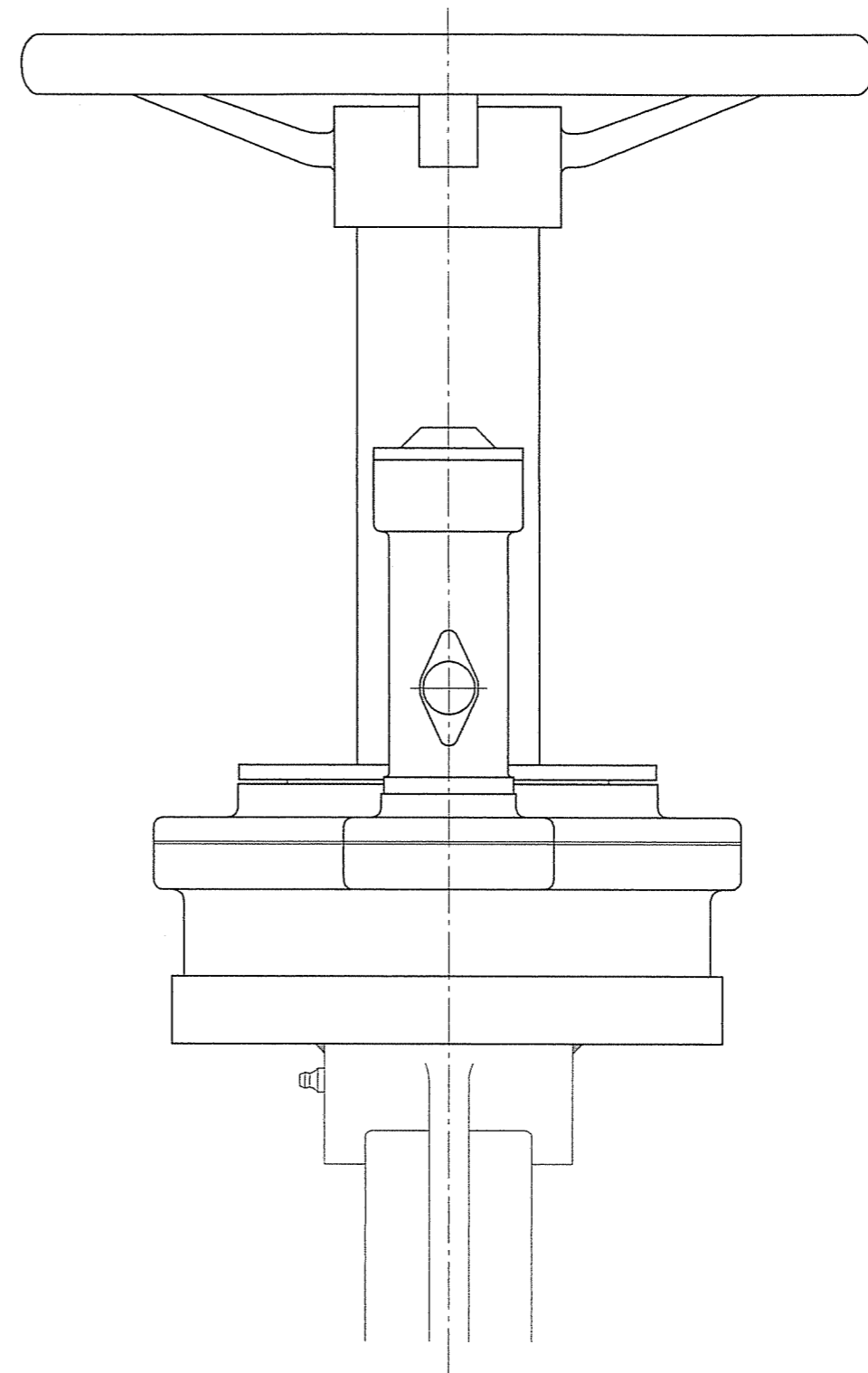
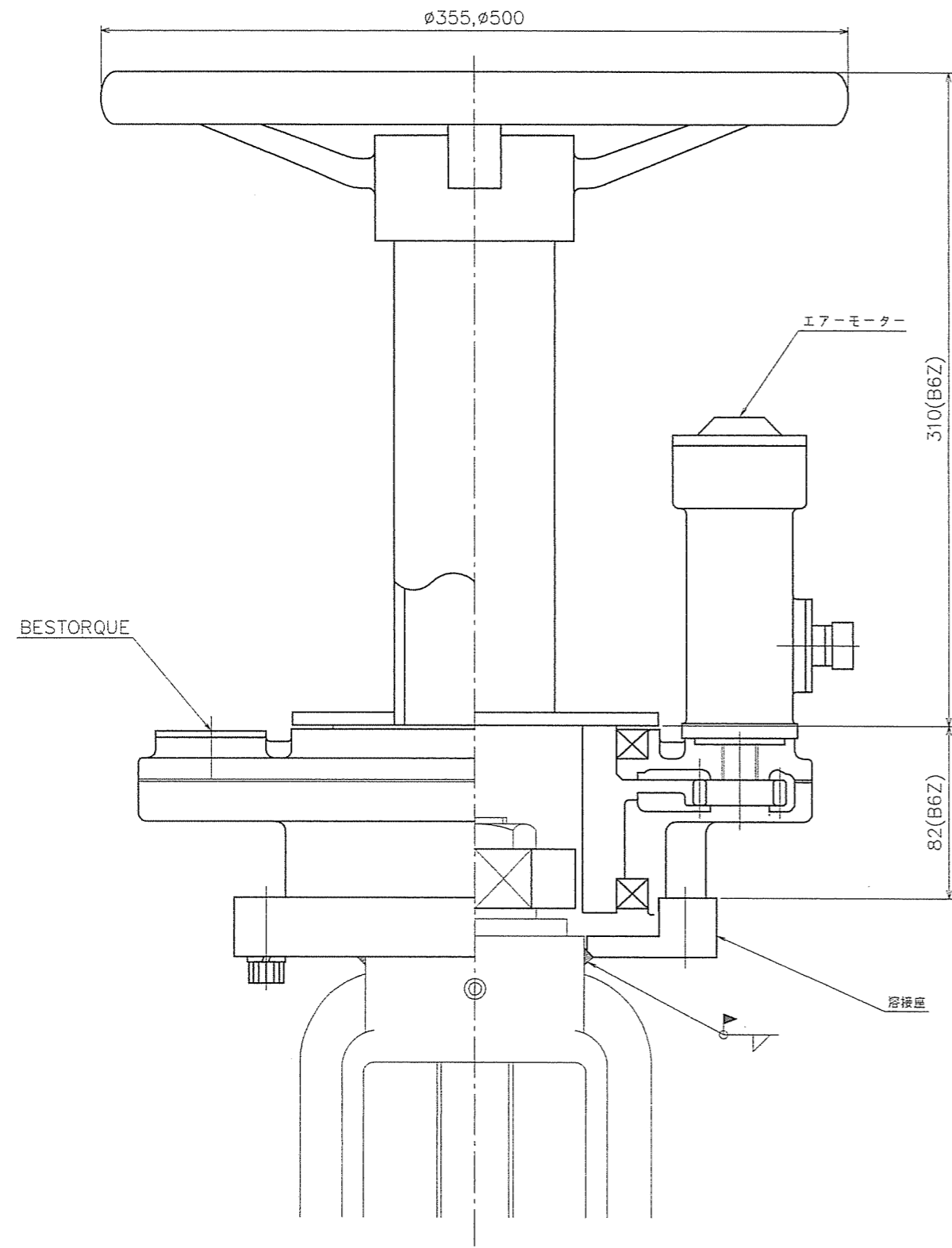






ON-1

図様

図面履歴	
記号	記号



 鋼板工業 株式会社	承認	 15.11.22 河村	審査	 15.11.22 河村	審査	 15.11.22 河村
	機名	ベストールク		外番	尺度	1:2
図名	組立図		外番	Y-NO		