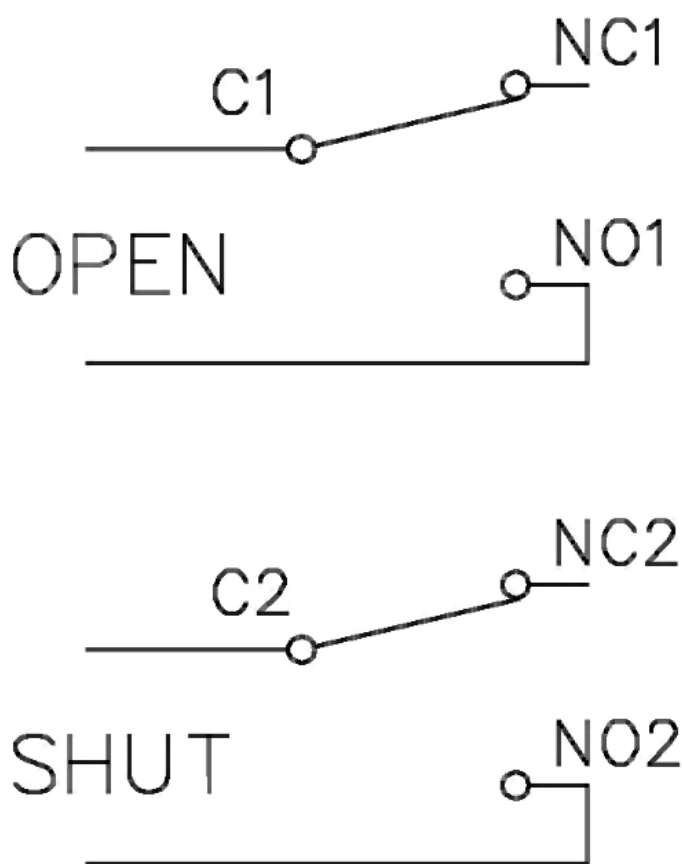


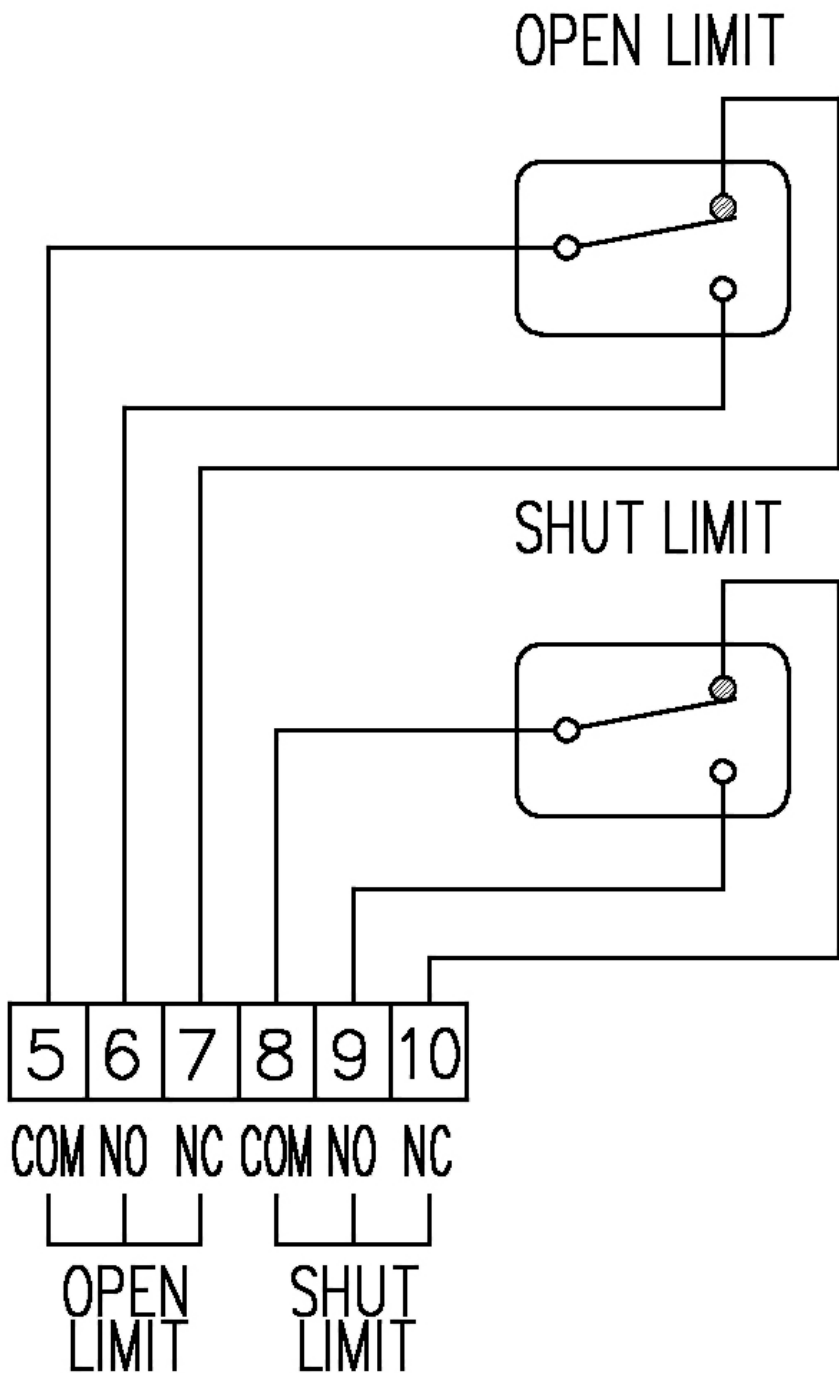
■ ポジションセンサー

	端子構造	ユニット型式	センサー	使用目的
		AL	エアリミット装置 ■エア出力 (2点)	全閉・全開をリミットバルブの動作によりエア出力します
	 <p> <small>※1:1点検出方式 ※2:全閉検出方式、全開検出方式 ※3:全閉・全開検出方式 ※4:全閉・全開検出方式 ※5:全閉・全開検出方式</small> </p>	SL	特殊リミット装置 ■エア出力 (2点) ■防爆型スイッチ (2点) ■防爆 (ExdIICT6) ※アズビル製VCX-7001-A1使用	全閉・全開をリミットバルブの動作によりエア出力します 全閉・全開をリミットスイッチの動作により出力します
		EL	リミット装置 ■カウンター式リミットSW内蔵 (2点) ■防爆 (ExdIIBT5)	全閉・全開をリミットスイッチの動作により出力します
		EP	コントロールユニット (0~500Ω出力型) ■カウンター式リミットSW内蔵 (2点) ポテンショメーター内蔵 (0~500Ω) ■防爆 (ExdIIBT5)	全閉・全開をリミットスイッチの動作により出力します バルブ開度を抵抗値 (0~500Ω) にて出力します
		EPC	コントロールユニット (4~20mA出力型) ■カウンターリミットSW内蔵 (2点) ポテンショメーター内蔵 (0~500Ω) 4~20mA変換出力 ■防爆 (ExdIIBT5)	全閉・全開をリミットスイッチの動作により出力します。 バルブ開度を4~20mAにて出力します。 (2線式、電源方式対応)

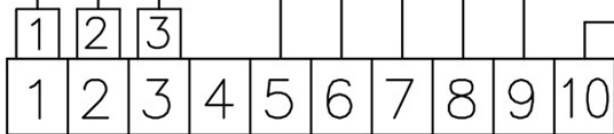
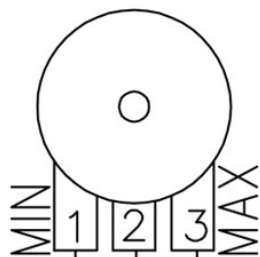
結線図



注：リミットスイッチカバーの裏面の表示は、現品と異なりますので本図通りの結線として下さい。



POTENTIO METER



MIN MAX

POTENTIO
METER

COM NO NC COM NO NC

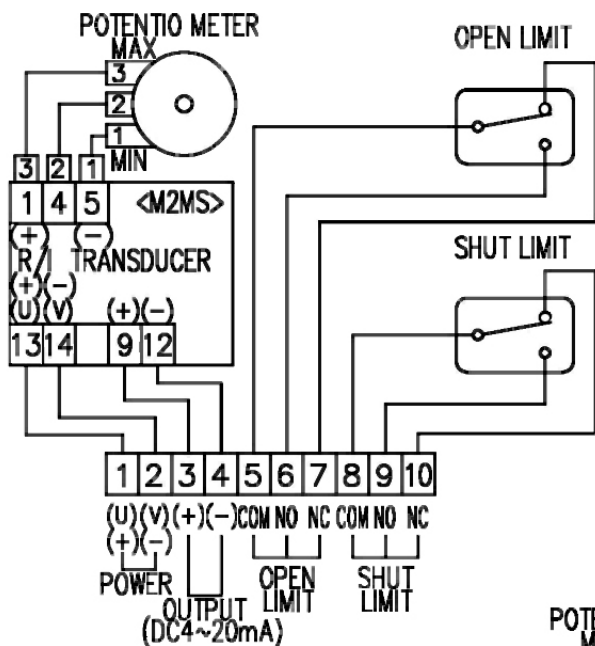
OPEN
LIMIT

SHUT
LIMIT

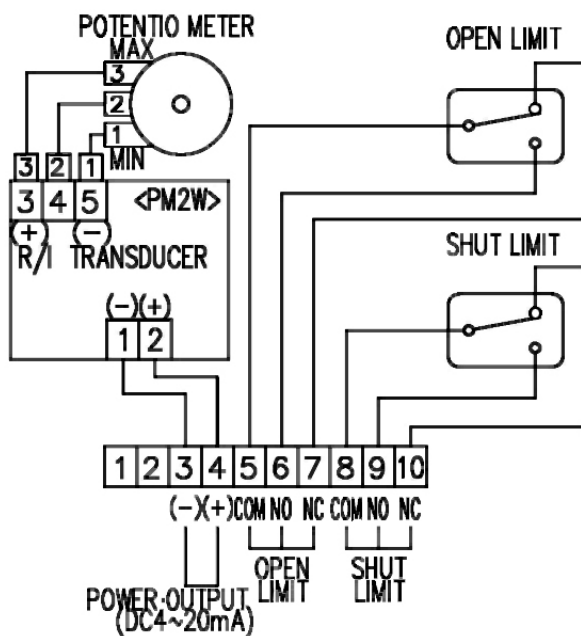
OPEN LIMIT

SHUT LIMIT

ポテンシオメータ変換器なし



ポテンシオメータ変換器(M2MS)内蔵



ポテンシオメータ変換器(PM2W)内蔵