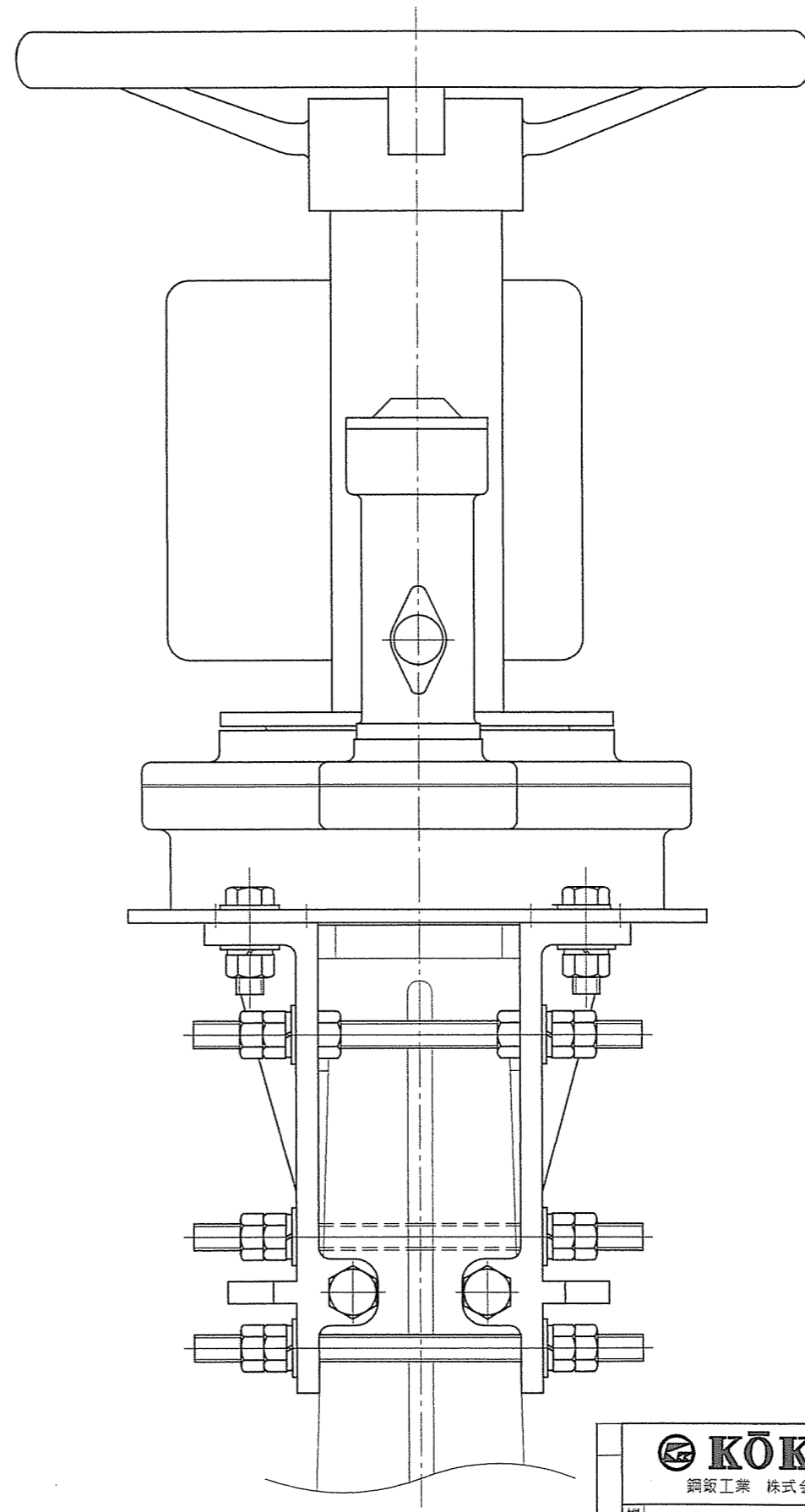
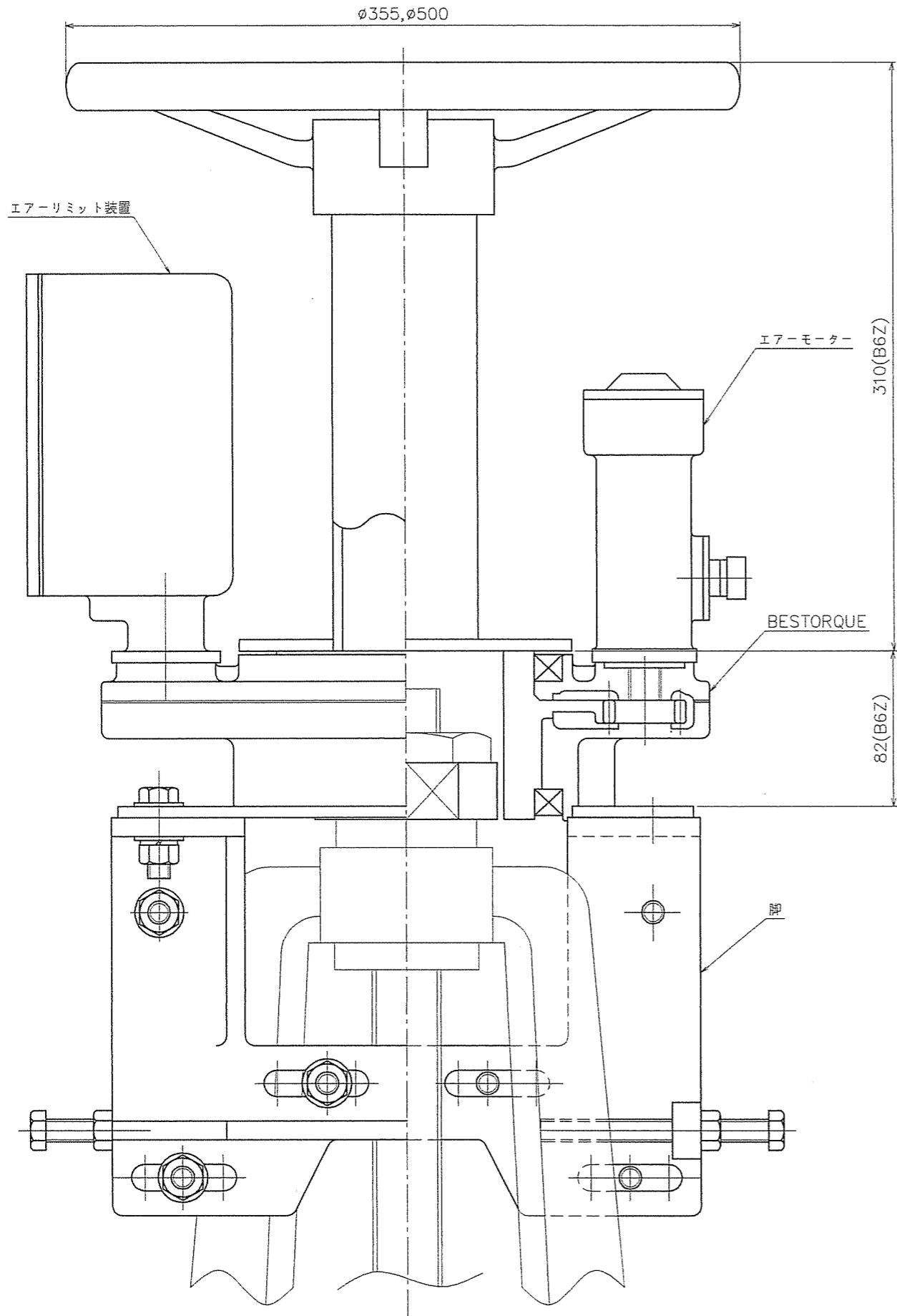


K-L

図名

図面承認	
記号	記号



KOKO 鋼板工業 株式会社	承認	16.11.22 河村	審査	15.11.22 河村	審査	作成	15.11.22 河村
	機名	ベストールク		外番	尺度	1:2	部番
図名	組立図		図番		K-L		