

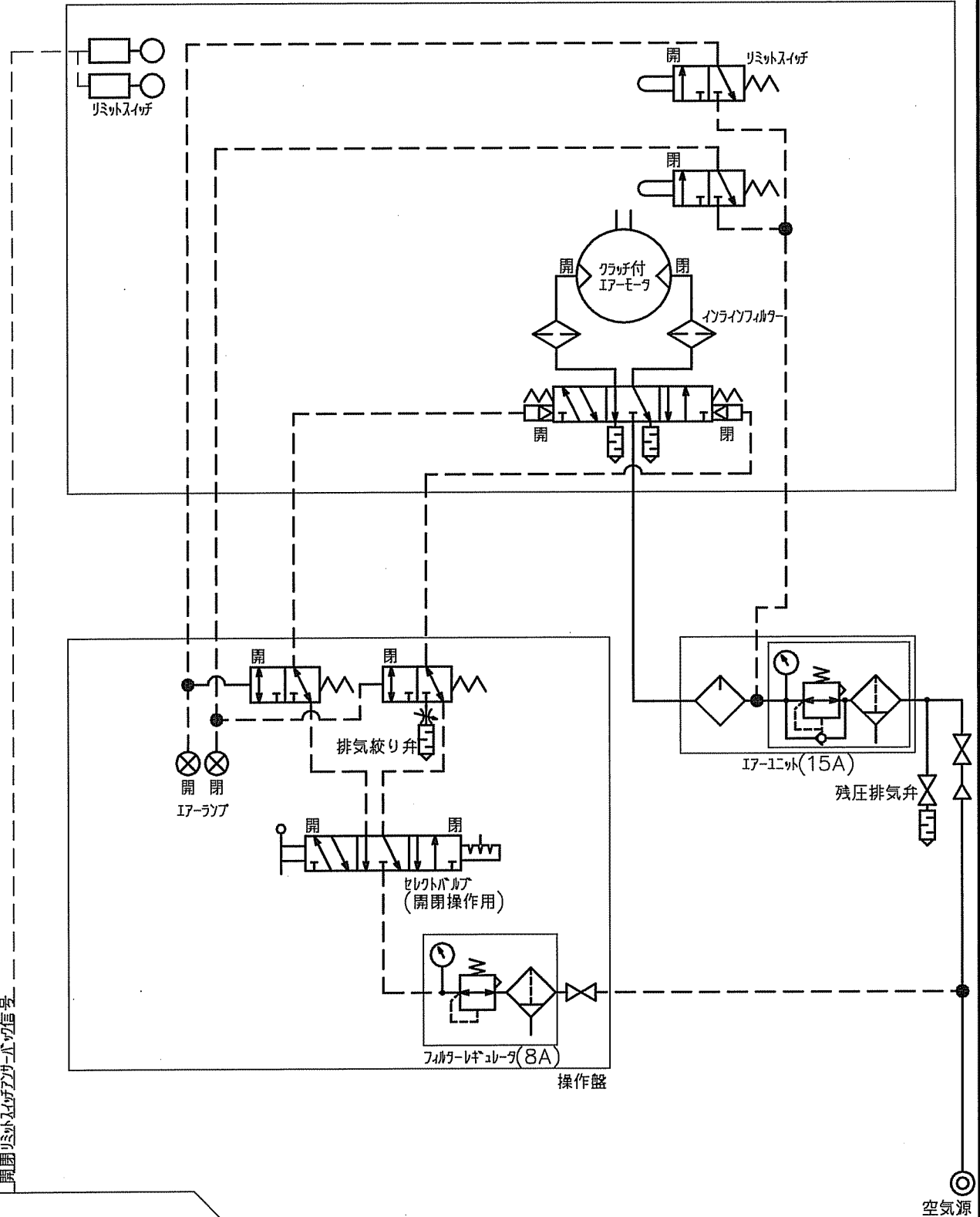
SA-042B1

機
図

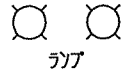
図 面 来 歴

記 号 日 付 担 当 記 事

ベスト机



開閉リミットスイッチの信号



リミット

中央制御室

空気源

KOKO 鋼鋳工業 株式会社		承認	08.05.22 久行	照査	08.05.22 久行	担当	08.05.22 三村
		機名	親図	部番	08.05.22 三村		
図名	空気制御系統図	図番	SA-042B1	尺度			