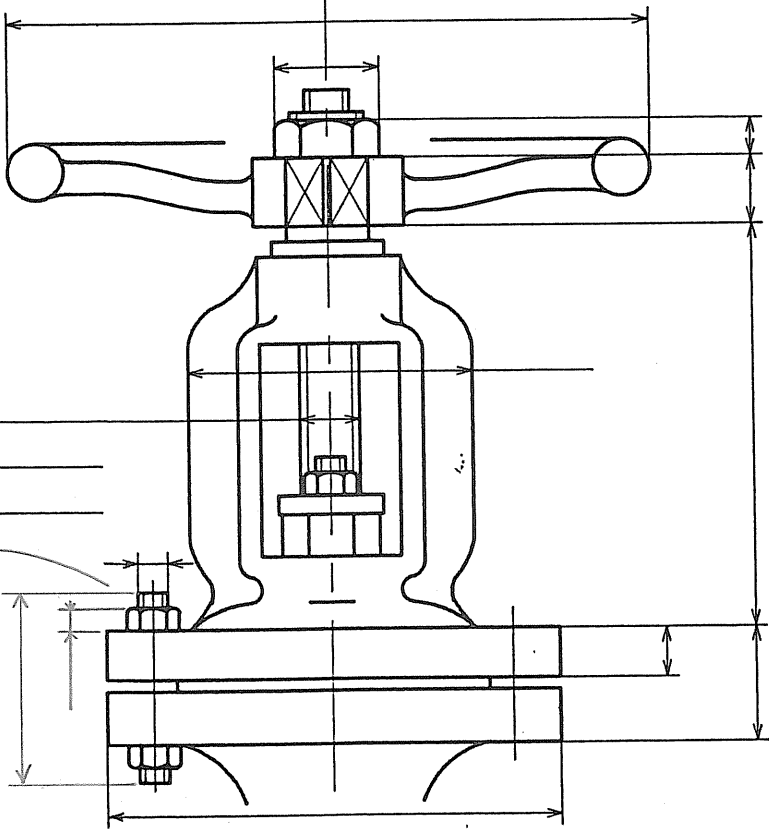
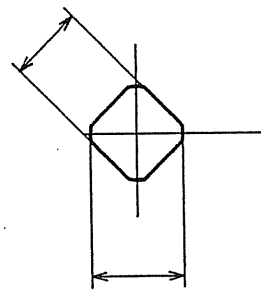
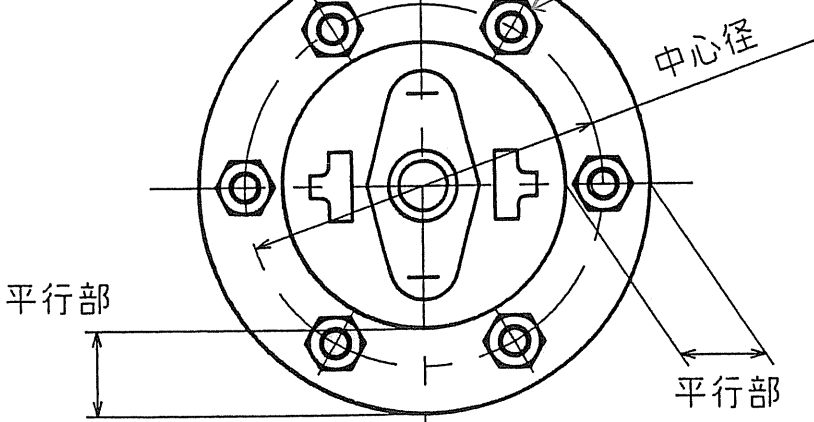
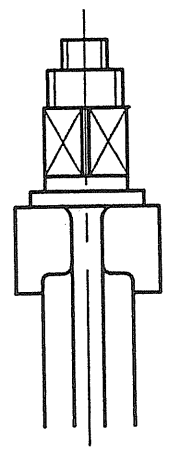
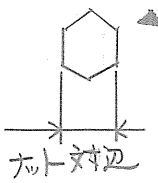


ボルト数・位置記入のとき



φ  
条数  
ピッチ



仕切弁用ボンネット取付

客 先	殿
引合NO.	
BESTORQUE	
サ イ ズ	
圧 力	
ハンドル回転数	
弁メーカー	
工 番	B
備 考	