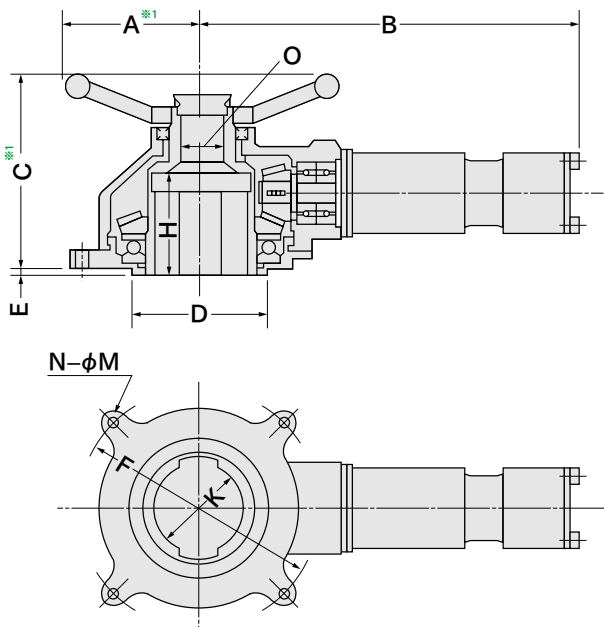


## ■ 外形寸法、重量



※1 手形ハンドルはL字型を標準とし、表中のA及びC寸法はオプション。●ハンドルの場合を示します。

## ■ 寸法表

本体ギア比 (Gear ratio) : 1/3

機種	A	B	C	D	E	F	H	K	ØM	N	O	重量 (kg)
SA-P-LPC35	100	215	168	72	3	125	58	47	7	4	30	4.5
SA-P-LPC60		240										4.6
SA-P-HPC35	100	259	168	72	3	125	58	47	7	4	30	5.0
SA-P-HPC60		284										5.1

※上記重量にハンドルは含まれていません