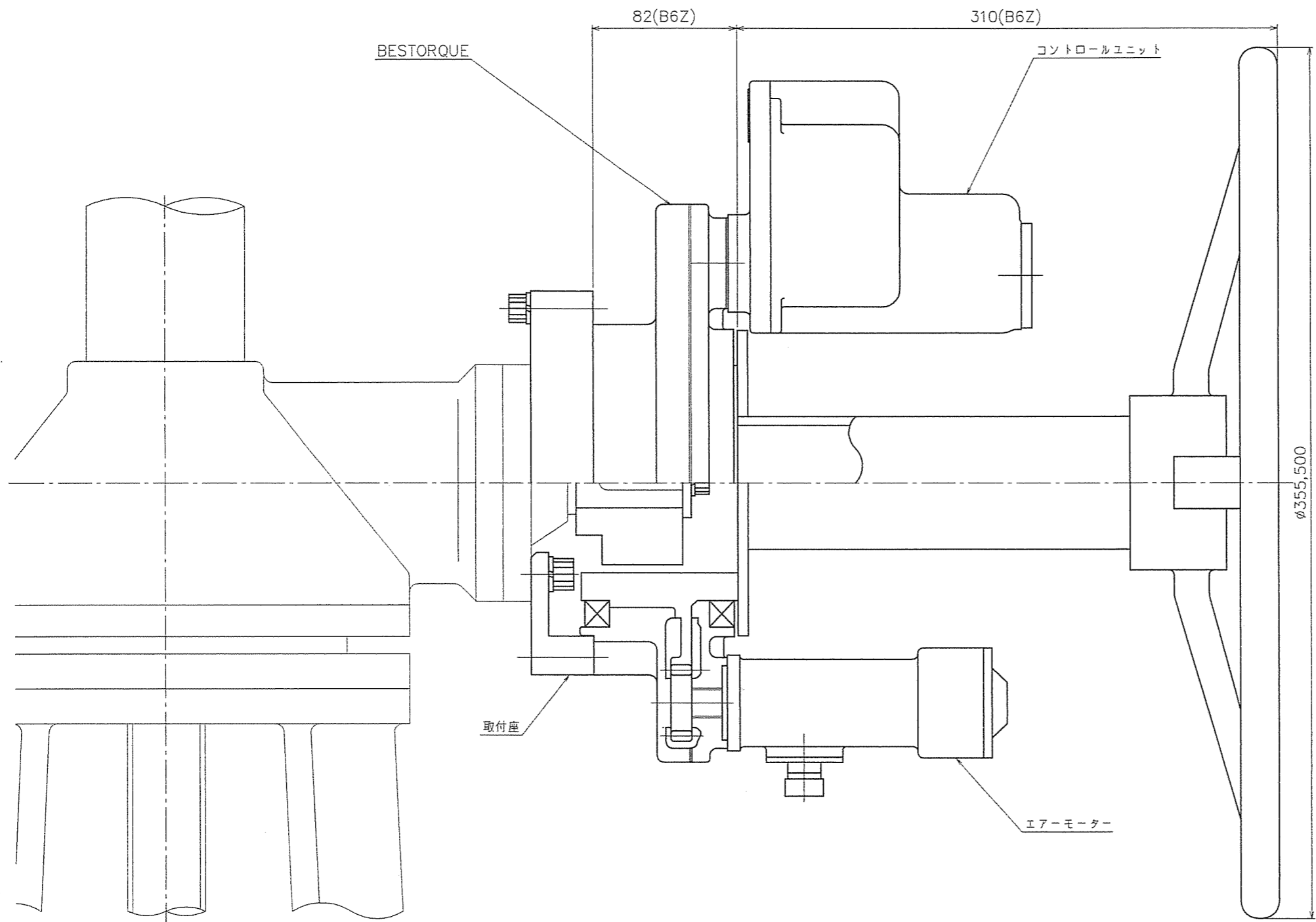


S-NP

図種

図面来歴	
記号	記事



機名 図名	ベストールク 組立図	承認 外番 図番	 		
					 
		承認	番 査	番 査	作 成
		外番	尺 度	1:2	部 番
		図番	S-NP		