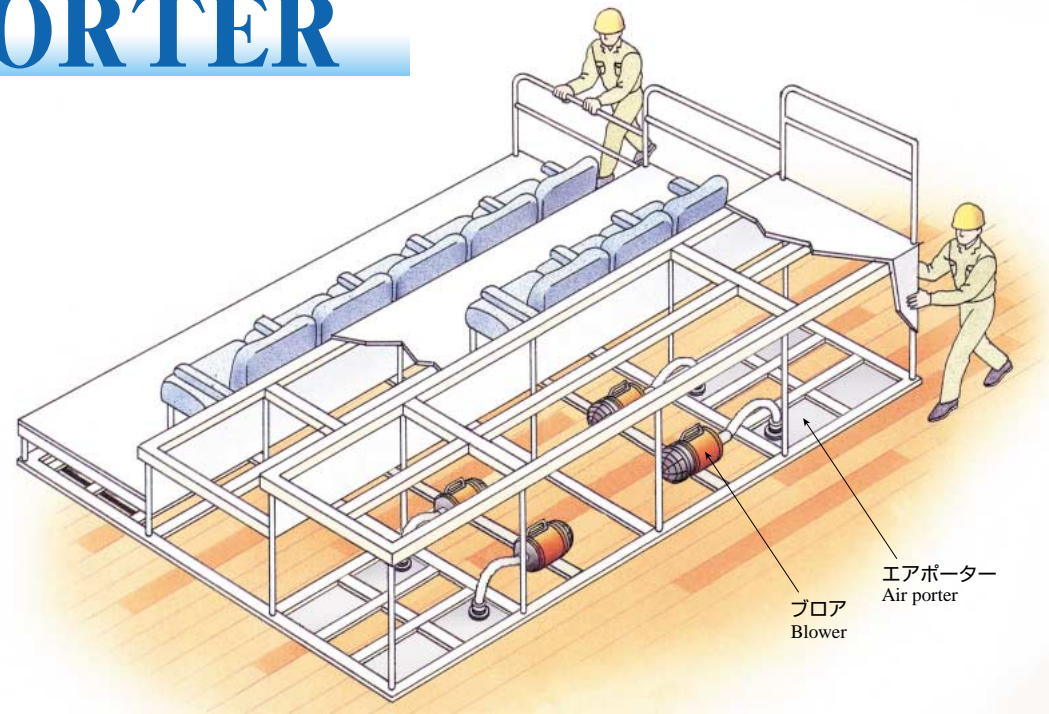


AIR PORTER

エアポーター



体育館、舞台・ホール等板張り床上の重量物移動に最適
Ideal for moving heavy objects on paneled floors in gymnasiums, stages, and auditoriums.

床面の溝幅・段差10mmでも走行が可能。
ブローア搭載型でエア源のないところで使用できます。

Air porters can travel over grooves and drop-offs in the floor surface of up to 10 mm in width or height, respectively. Blower-equipped models can be used where there is no air supply available.

■エアポーターサイズ例

エアポーターのサイズは本体フレーム寸法や搬送物重量により決定されます。
弊社までご連絡いただき、最適なエアポーターを提案させていただきます。
エアポーター仕様の一例を下記表に示します。



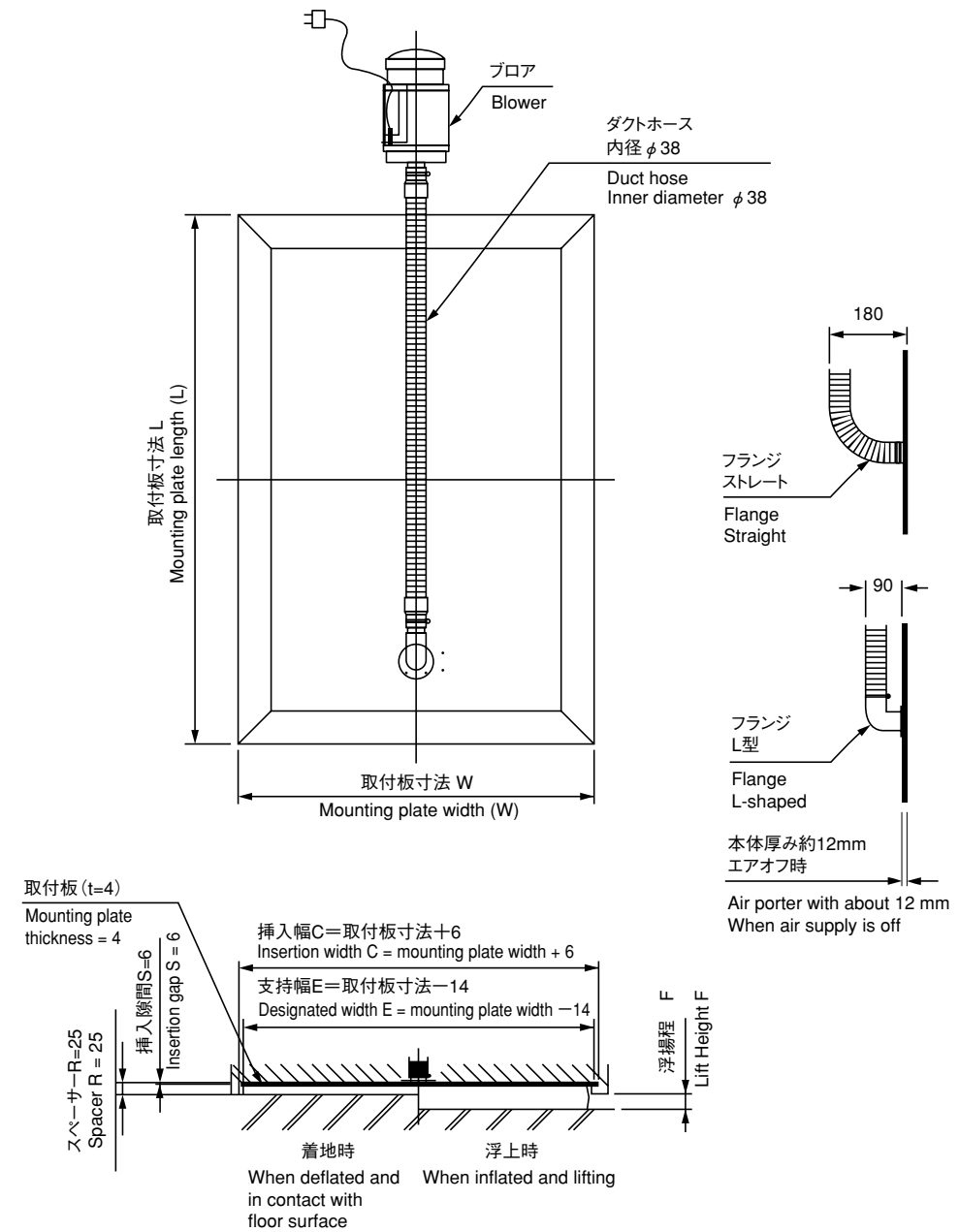
Air porter size examples

Air porter size is determined by the dimensions of the frame to which it is to be attached and the weight of the object being transported. Customers should contact us with the relevant information, and we will recommend the optimum air porter configuration. The following table indicates some representative air porter specifications.

能力 Capacity (kN)	呼称 Designation	取付板(参考、客先指定) Mounting plate (reference/customer specified) W×L (mm)	浮揚程(F) Lift height (mm)	必要ブローア数 Required blowers (100or200V)
3.0	450×1,050	510×1,050	35~60	1台/1枚 1 blower / 1 pad
3.5	614×1,070	620×1,100	35~55	1台/1枚 1 blower / 1 pad
6.0	830×1,024	860×1,030	20~40	1台/1枚 1 blower / 1 pad
8.0	850×1,250	880×1,280	15~35	1台/1枚 1 blower / 1 pad

取付参考図

Installation reference diagram



ブローア外形図

Blower outline drawing

