

エアカセット

1. 既設の設備の下に挿入、取付ければただちに使用可能です。
2. 2.0kN用から133.0kN用まで揃えております。
3. 作動安定のためエアタンクを取付けております。またパッド自体でエアオフ時の荷重を支持できます。
4. 原則として4ヶ以上でご使用ください。

Air cassette

1. Air cassettes can be used immediately after being inserted underneath existing equipment and installed.
2. Air cassettes are available for use with loads ranging from 2.0 kN to 133.0 kN.
3. An air tank has been installed to improve operational stability. The pads themselves can also support the load when the air supply is off.
4. Always use at least 4 air cassettes in combination.



型式表示例

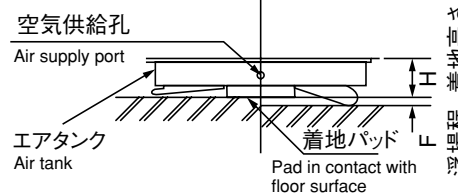
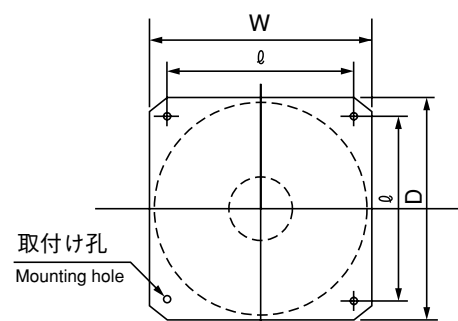
Example model label

PB-0024-A-(T) (特別仕様)
Special specifications

PB: 標準
Standard
PC: 高圧
High pressure

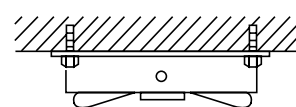
サイズ
Size

A: 走行性向上型
Improved travel type

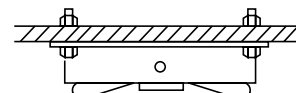


(着地時)
(When deflated and in contact with floor surface)

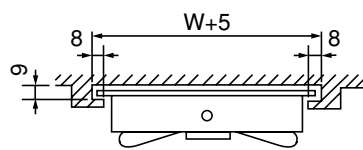
(浮上時)
(When inflated and lifting)



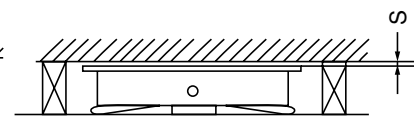
下側からボルト締め
Secured with bolt from underneath



ボルト・ナット締め
Secured with nut and bolt combination



ガイドへ挿入
Insert into guide



盤木を使用して挿入
Inserted using wooden blocks

※荷重を約10mmジャッキアップすればエアカセットを安全に脱着できます。

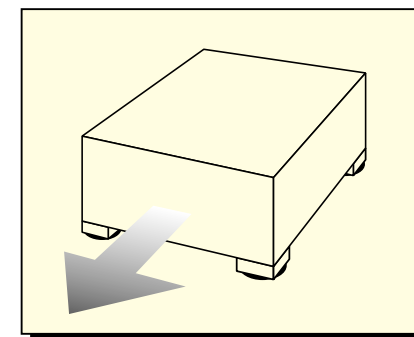
*The air cassette can be safely inserted and removed if you raise the load about 10 mm on a jack.

※隙間Sは浮揚程の1/2以下として下さい。

*Ensure that the gap S is 1/2 the lift height or less.

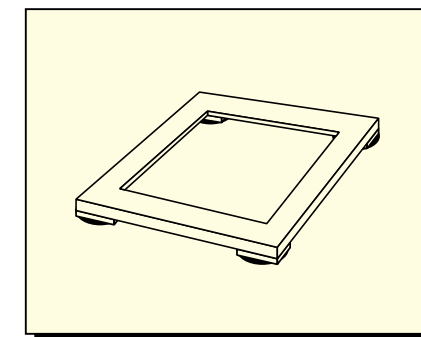
エアカセット Air cassette

標準型 Standard type		中圧型 Medium pressure type		外形(mm) External shape			取付孔径 Mounting hole diameter (mm)	取付ボルト サイズ Installation (bolt size) (mm)	着地高さ Height when in contact with floor surface H (mm)	浮揚程 Lift height F (mm)	供給口径 Air exhaust/ supply port diameter P	消費流量 Flow rate consumption Q (Nm ³ /min)	質量 Bearing Mass (kg)
型式 Type (standard) (0.15MPa)	能力 Capacity (kN)	型式 Type (high pressure) (0.25MPa)	能力 Capacity (kN)	W	D	φ							
PB-0006	2.3	—	—	240	240	180	φ 7	M6	75	6	Rc 1/4	0.12	6
PB-0008	4.3	—	—	210	210	170	φ 9	M8	75	8	1/4	0.12	7
PB-0010	6.2	—	—	290	290	220	φ 9	M8	75	10	3/8	0.14	10
PB-0012	9.0	—	—	330	330	260	φ 9	M8	75	12	3/8	0.16	14
PB-0014	12.0	PC-0014	20.0	380	380	300	φ 9	M8	75	14	3/8	0.18	17
PB-0017	19.0	PC-0017	31.0	460	460	360	φ 11	M10	75	17	3/8	0.20	28
PB-0020	26.0	PC-0020	43.0	535	535	430	φ 11	M10	75	20	1/2	0.25	39
PB-0024	34.0	PC-0024	57.0	670	630	560	φ 11	M10	100	22	1/2	0.35	64
PB-0030	55.0	PC-0030	90.0	810	780	730	φ 11	M10	100	22	1/2	0.45	97
PB-0036	80.0	PC-0036	133.0	1,040	940	1000×860	φ 13	M12	100	25	1/2	0.60	93



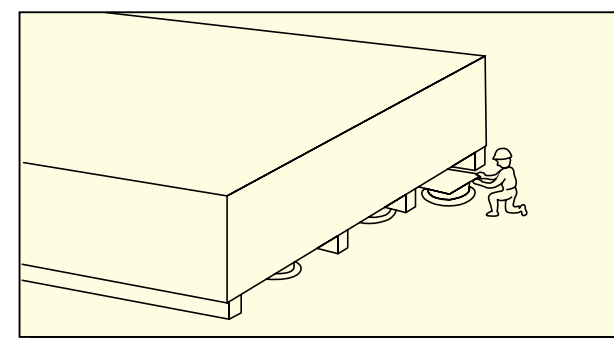
Install on the feet of fixed equipment so that the device can be pulled out when necessary and then stored again after use.

■固定装置の足に取り付け、必要な時だけ装置を引出し使用後は収納

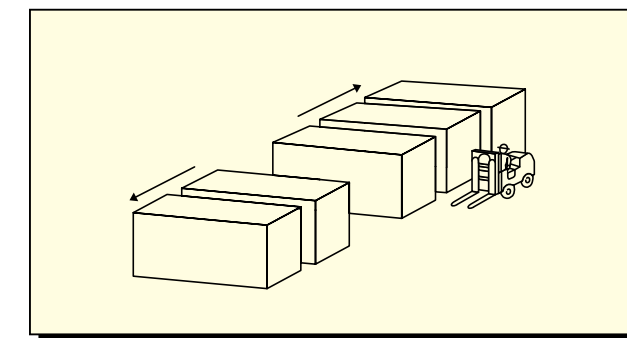


Use on a simple air pallet.

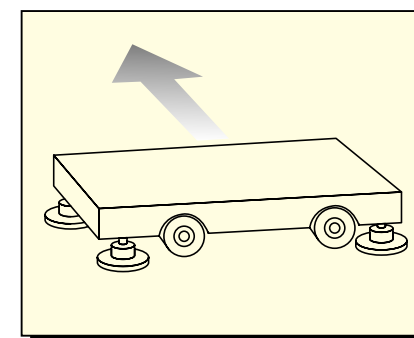
■簡易型エアパレットとして使用



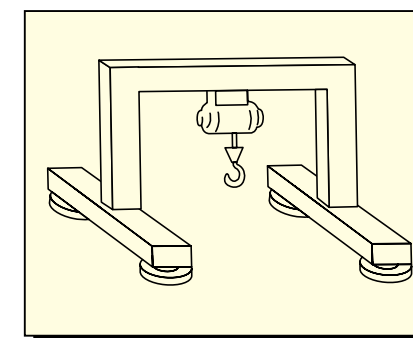
■挿入して重量物の一時移動、狭くて低いところもOK
Insert under heavy objects and move them temporarily; an effective solution for work in constricted areas with low clearances.



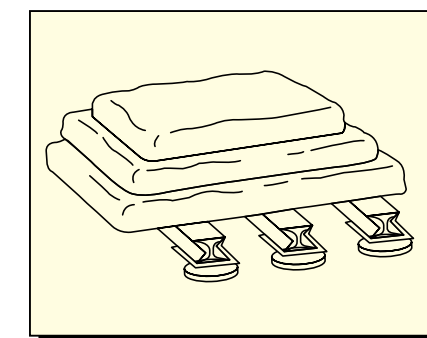
■重量ラックを移動し、スペースを有効利用
Move heavy racks to make effective use of space.



■ジャッキを取り付ける、移動も簡単
Easy to install jacks and move.



■移動用門型クレーン
Use on mobile, overhead cranes.



■簡易フレームの下に取り付けて重量物を運搬
Install under a simple frame to transport heavy objects.